

Installatie led indicatielamp inclusief testknop functie

1. Bepaal de plaats van de indicator lamp en maak een gat van $\varnothing 20\text{mm}$.
2. Haal de witte rand van de indicatielamp met een kleine schroevendraaier en verwijder ook de tweede onderliggende witte rand.
3. Plaats de zwarte indicatielamp in het geboorde gat en plaats de witte ringen weer terug.
4. Plaats nu het geheel weer terug in het geboorde gat.



Indicatie lamp functie

LED INDICATIE	STATUS	OMSCHRIJVING
Permanent groen	Standby, system OK	Batterij opgeladen, systeem in werking
Groen knipperen kort (0.25 sec.)	Function test	Funcietest wordt uitgevoerd
Groen knipperen lang (1 sec.)	Duration test	Duurstest wordt uitgevoerd
Permanent rood	Lamp failure	Storing armatuur of circuit
Rood knipperen kort (0.25 sec.)	Battery capacity failure	Duurtest: batterij niet in orde
Rood knipperen lang (1 sec.)	Battery fault	Storing batterij of circuit
Groen en rood UIT	Battery operation	Noodsituatie, geen voeding meer

Specificaties

Afmetingen	300 x 130 x 47mm	Bedrijfstemperatuur.	0- 55°C
Input Voltage	220-240Vac, 50/60Hz	Nooduitgang	2,5 Watt
Output Voltage	20-60Vdc	Bedrijfstijd in noodgevallen	>3 uur
Batterij type	LiFePO4 3.000mAh 3.2Vdc	IP-waarde	IP40
Oplaadtijd	<24 uur		

Testen (automatisch/handmatig)

Automatisch testen

- Functietest: iedere 7 dagen wordt een korte (5 seconden) functietest uitgevoerd ter controle van de noodverlichting module, de batterij en de aangesloten led verlichting.
- Initiële duurttest: deze wordt uitgevoerd 24 uur na installatie.
- Halfjaarlijkse duurttest: deze wordt uitgevoerd na elke 180-182 dagen.

Handmatig testen

- Test knop kort indrukken start een korte functietest die 5 seconden zal duren.
- Test knop lang indrukken (>10 seconden) zorgt voor een reset van de ingebouwde (test)timer voor automatisch testen.

HANDLEIDING NOODVERLICHTING MODULE MET INVERTER EN BATTERIJ BACKUP

IL-DCISET+



HANDLEIDING IL-DCISET+

Lees voor gebruik eerst de installatie instructie en bewaar deze voor eventueel toekomstig gebruik.

Voorzorgsmaatregelen

- Dit product moet worden geïnstalleerd door een erkend installateur in overeenstemming met de lokale normen en elektrische voorschriften.
- Schakel voor installatie altijd de stroom uit.
- De led omvormer moet worden gebruikt met een lithium batterij (LiFePO4 3.2V), deze wordt standaard meegeleverd.
- De led omvormer is alleen bedoeld voor gebruik bij noodverlichting.

Installatie noodverlichting module

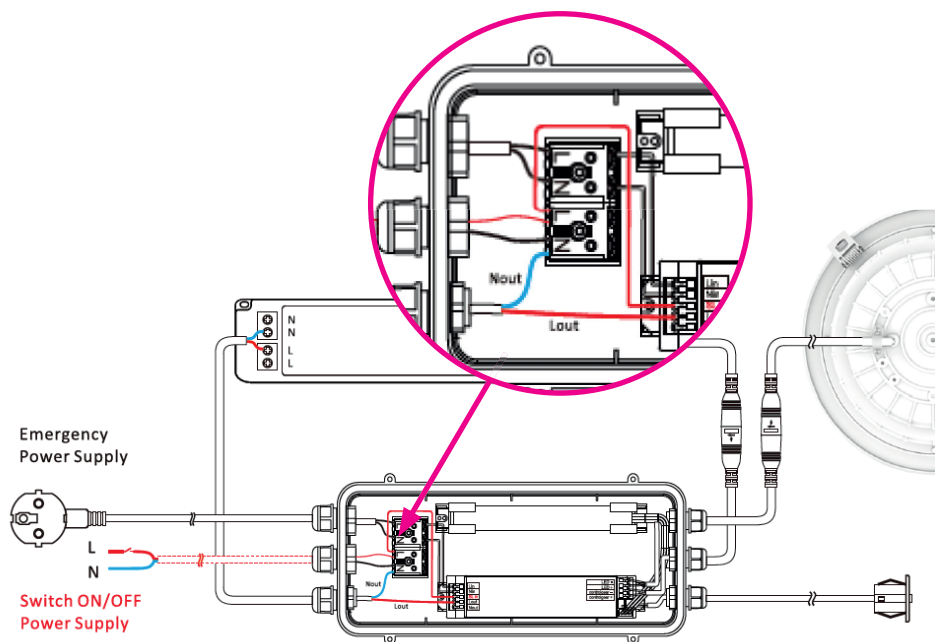
Open eerst de deksel van de module en sluit de batterij aan op de inverter op de aangewezen plek.

De noodverlichting module kan op drie verschillende manier worden aangesloten:

1. Een aan/uit schakelbaar armatuur, die voorzien wordt van noodstroom in geval van nood (meest toegepast).
2. Een armatuur dat altijd AAN is en die voorzien wordt van noodstroom in geval van nood.
3. Een armatuur dat altijd UIT is en die voorzien wordt van noodstroom in geval van nood.

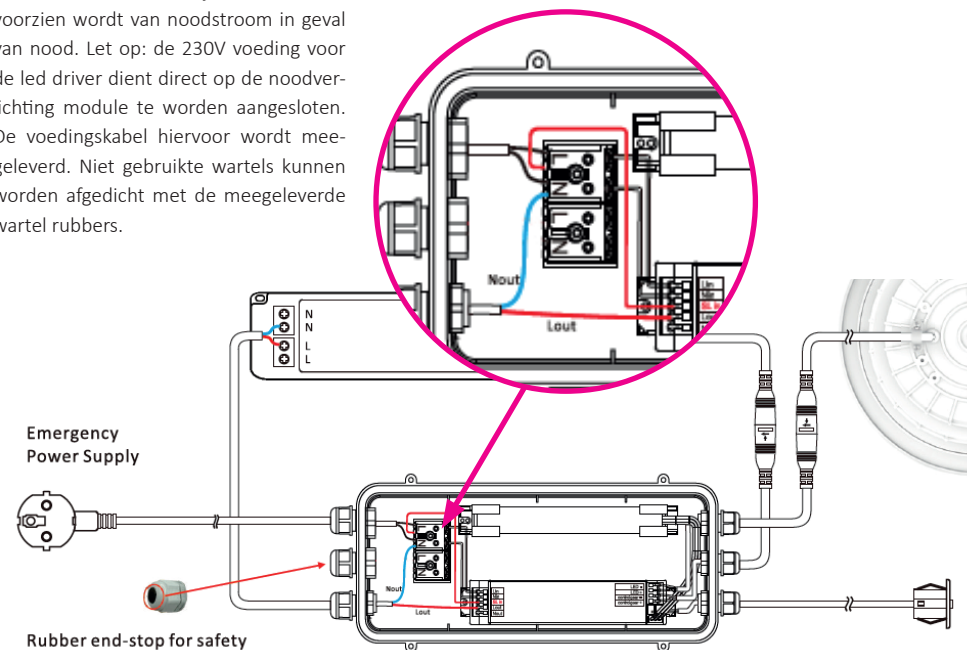
Gebruik onderstaande installatieschema's voor het correct aansluiten van de noodverlichting module:

1. Een aan/uit schakelbaar armatuur, die voorzien wordt van noodstroom in geval van nood (meest toegepast). Let op: de 230V voeding voor de led driver dient direct op de noodverlichting module te worden aangesloten. De voedingskabel hiervoor wordt meegeleverd. Schakeldraden kunnen rechtstreeks worden aangesloten op de noodverlichting module.

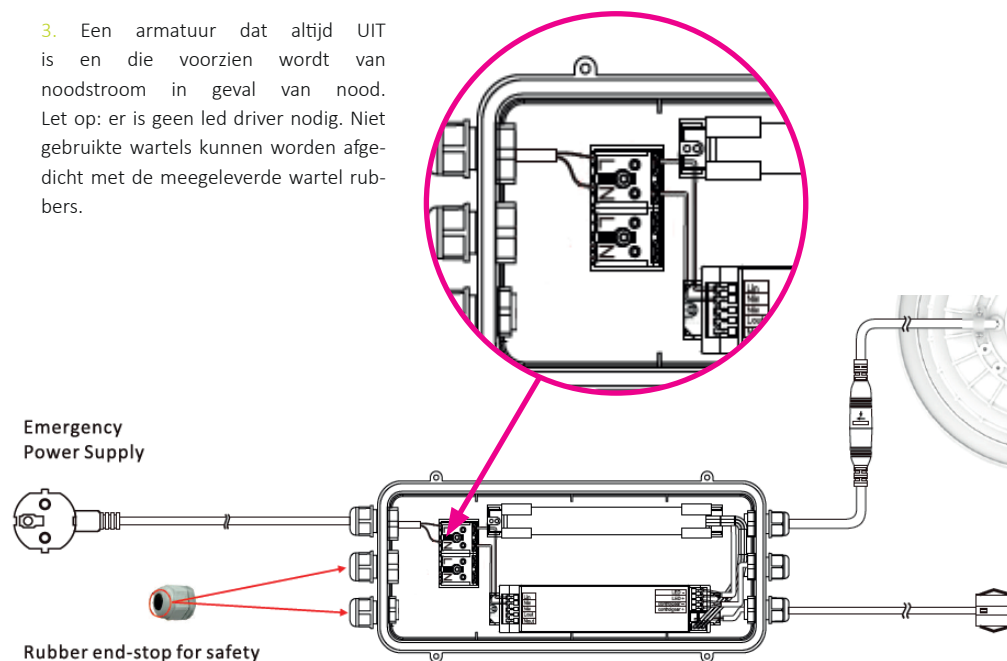


Gebruik onderstaande installatieschema's voor het correct aansluiten van de noodverlichting module:

2. Een armatuur dat altijd AAN is en die voorzien wordt van noodstroom in geval van nood. Let op: de 230V voeding voor de led driver dient direct op de noodverlichting module te worden aangesloten. De voedingskabel hiervoor wordt meegeleverd. Niet gebruikte wartels kunnen worden afgedicht met de meegeleverde wartel rubbers.



3. Een armatuur dat altijd UIT is en die voorzien wordt van noodstroom in geval van nood. Let op: er is geen led driver nodig. Niet gebruikte wartels kunnen worden afgedicht met de meegeleverde wartel rubbers.



LET OP: Dit product mag alleen geïnstalleerd worden door een erkend installateur.

Installations-LED-Anzeigeleuchte mit Testtastenfunktion

1. Bestimmen Sie die Position der Anzeigelampe und bohren Sie ein Loch mit einem Durchmesser von 20 mm.
2. Entfernen Sie den weißen Rand der Kontrolllampe mit einem kleinen Schraubendreher und entfernen Sie auch die zweite darunter liegender weißer Rand.
3. Setzen Sie die schwarze Kontrolllampe in das gebohrte Loch ein und bringen Sie die weißen Ringe wieder an.
4. Setzen Sie nun die Baugruppe wieder in das gebohrte Loch ein.



Funktion der Anzeigelampe

LED-ANZEIGE	STATUS	BESCHREIBUNG
Dauerhaft grün	Standby, System OK	Batterie geladen, System in Betrieb
Blinkt kurz grün (0,25 Sek.)	Funktionstest	Der Funktionstest wird durchgeführt
Grünes Blinken lang (1 Sek.)	Dauer-Test	Der Dauertest wird durchgeführt
Dauerhaft rot	Ausfall der Lampe	Ausfall des Geräts oder des Stromkreises
Rotes Blinken kurz (0,25 Sek.)	Ausfall der Batteriekapazität	Dauertest: Batterie nicht in Ordnung
Rotes Blinken lang (1 Sek.)	Akku-Fehler	Ausfall der Batterie oder des Stromkreises
Grün und Rot AUS	Batteriebetrieb	Notsituation, keine Energieversorgung mehr

Spezifikationen

Abmessungen	300 x 130 x 47 mm	Betriebstemp.	0- 55 °C
Eingangsspannung	220-240Vac, 50/60Hz	Notausgang	2,5 Watt
Ausgangsspannung	20-60Vdc	Notlaufzeit	>3 Stunden
Akku-Typ	LiFePO4 3.000mAh 3,2Vdc	IP-Wärme	IP40
Aufladezeit	<24 Stunden		

Tests (automatisch/manuell)

Automatische Prüfung

- Funktionstest: Alle 7 Tage wird ein kurzer (5 Sekunden) Funktionstest durchgeführt, um die Notlichtmodul, die Batterie und die angeschlossene LED-Beleuchtung.
- Erster Dauertest: Dieser wird 24 Stunden nach der Installation durchgeführt.
- Halbjährlicher Dauertest: Dieser wird alle 180-182 Tage durchgeführt.

Manuelle Prüfung

- Kurzes Drücken der Test-Taste startet einen kurzen Funktionstest, der 5 Sekunden dauert.
- Langes Drücken der Test-Taste (>10 Sekunden) setzt den eingebauten (Test-)Timer zurück für automatische Prüfung.

ANLEITUNG LED-NOTLICHTMODUL MIT INVERTER UND BATTERIE-BACKUP- FUNKTION

IL-DCISET+



ANLEITUNG IL-DCISET+

Bitte lesen Sie die Installationsanleitung vor dem Gebrauch durch und bewahren Sie sie zum späteren Nachschlagen auf.

Vorsichtsmaßnahmen

- Dieses Produkt muss von einem zugelassenen Installateur in Übereinstimmung mit den örtlichen Vorschriften installiert werden. Normen und elektrischen Vorschriften.
- Schalten Sie vor der Installation immer den Strom ab.
- Der LED-Inverter muss mit einer Lithium-Batterie (LiFePO4 3,2V) betrieben werden, die standardmäßig mitgeliefert wird. enthalten.
- Der LED-Inverter ist nur für den Einsatz in der Notbeleuchtung vorgesehen.

Installation Notlichtmodul

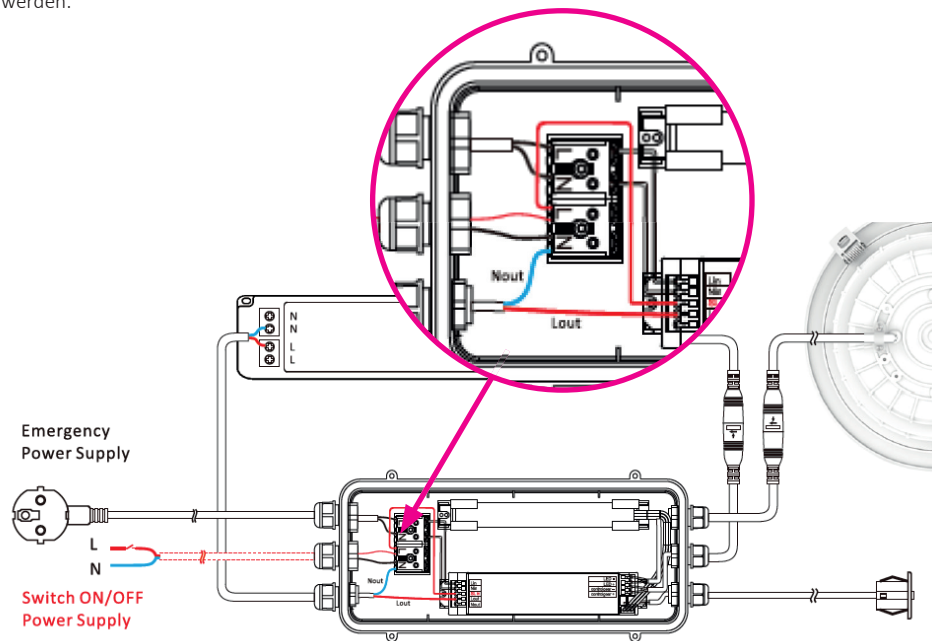
Öffnen Sie zunächst die Modulabdeckung und schließen Sie die Batterie an der vorgesehenen Stelle an den Wechselrichter an.

Das Notlichtmodul kann auf drei verschiedene Arten angeschlossen werden:

1. Eine ein-/ausschaltbare Leuchte, die im Notfall mit Notstrom versorgt wird (am häufigsten verwendet).
2. Eine Leuchte, die immer eingeschaltet ist und im Notfall mit Notstrom versorgt wird.
3. Eine Leuchte, die immer ausgeschaltet ist und im Notfall mit Notstrom versorgt wird.

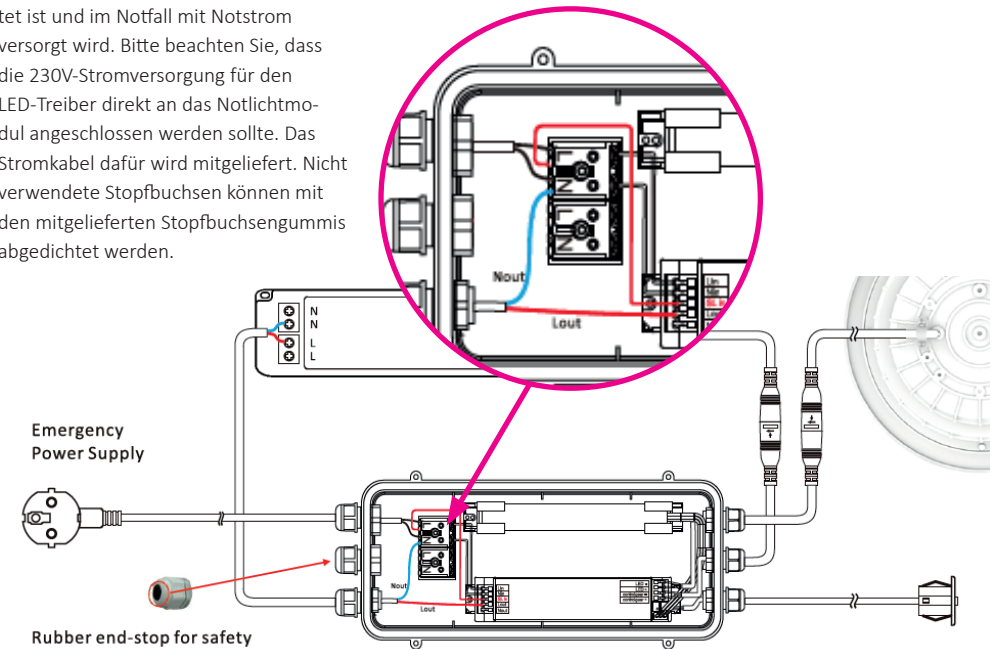
Verwenden Sie die nachstehenden Installationspläne, um das Notlichtmodul korrekt anzuschließen:

1. Eine ein-/ausschaltbare Leuchte, die im Notfall mit Notstrom versorgt wird (am häufigsten verwendet). Hinweis: Die 230V-Stromversorgung für den LED-Treiber muss direkt an das Notlichtmodul angeschlossen werden. Das Stromkabel dafür wird mitgeliefert. Die Schaltdrähte können direkt an das Notlichtmodul angeschlossen werden.

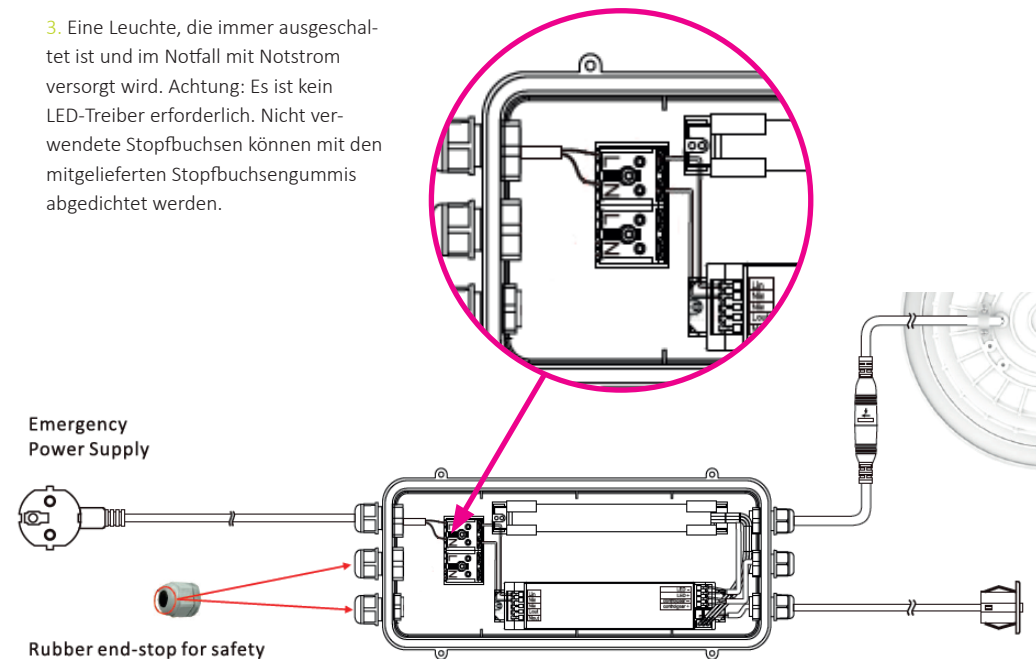


Verwenden Sie die nachstehenden Installationspläne, um das Notlichtmodul korrekt anzuschließen:

2. Eine Leuchte, die immer eingeschaltet ist und im Notfall mit Notstrom versorgt wird. Bitte beachten Sie, dass die 230V-Stromversorgung für den LED-Treiber direkt an das Notlichtmodul angeschlossen werden sollte. Das Stromkabel dafür wird mitgeliefert. Nicht verwendete Stopfbuchsen können mit den mitgelieferten Stopfbuchsendengummis abgedichtet werden.



3. Eine Leuchte, die immer ausgeschaltet ist und im Notfall mit Notstrom versorgt wird. Achtung: Es ist kein LED-Treiber erforderlich. Nicht verwendete Stopfbuchsen können mit den mitgelieferten Stopfbuchsendengummis abgedichtet werden.



VORSICHT: Dieses Produkt darf nur von einem anerkannten Installateur installiert werden.

Installation led indicator lamp including test button function

1. Determine the location of the indicator lamp and make a hole of Ø20mm.
2. Remove the white edge of the indicator lamp with a small screwdriver and also remove the second underlying white rim.
3. Insert the black indicator lamp into the drilled hole and replace the white rings.
4. Now place the assembly back into the drilled hole.



Function of the indicator

LED INDICATION	STATUS	DESCRIPTION
Steady green	Standby, System OK	Battery charged, system in operation
Flashing green briefly (0.25 sec.)	Function test	Function test being performed
Flashing green long (1 sec.)	Continuous test	Endurance test is being performed
Continuous red	Lamp failure	Fixture or circuit failure
Red flashing short (0.25 sec.)	Battery failure	Endurance test: battery out of order
Red flashing long (1 sec.)	Battery failure	Battery or circuit failure
Green and red OFF	Battery operation	Emergency, no more power supply

Specifications

Dimensions	300 x 130 x 47mm	Operating temp.	0-55°C
Input Voltage	220-240Vac, 50/60Hz	Emergency output	2.5 Watt
Output Voltage	20-60Vdc	Emergency operating time	>3 hours
Battery type	LiFePO4 3,000mAh 3.2Vdc	IP-rating	IP40
Charging time	<24 hours		

Testing (automatic/manual)

Automatic testing

- Function test: every 7 days a short (5 seconds) function test is performed to check the emergency lighting module, the battery and the connected LED lights.
- Initial duration test: this is performed 24 hours after installation.
- Semi-annual endurance test: this is performed after every 180-182 days.

Manual testing

- Test button short press starts a short function test that will last 5 seconds.
- Test button long press (>10 seconds) resets the built-in (test) timer for automatic testing.

MANUAL EMERGENCY LIGHTING MODULE WITH INVERTER AND BATTERY BACKUP

IL-DCISET+



MANUAL IL-DCISET+

Please read the installation instruction before use and keep it for possible future use.

Precautions

- This product must be installed by a licensed installer in accordance with local standards and electrical regulations.
- Always turn off the power before installation.
- The LED inverter must be used with a lithium battery (LiFePO4 3.2V), which is supplied as standard included.
- The LED inverter is intended for emergency lighting use only.

Installation emergency lighting module

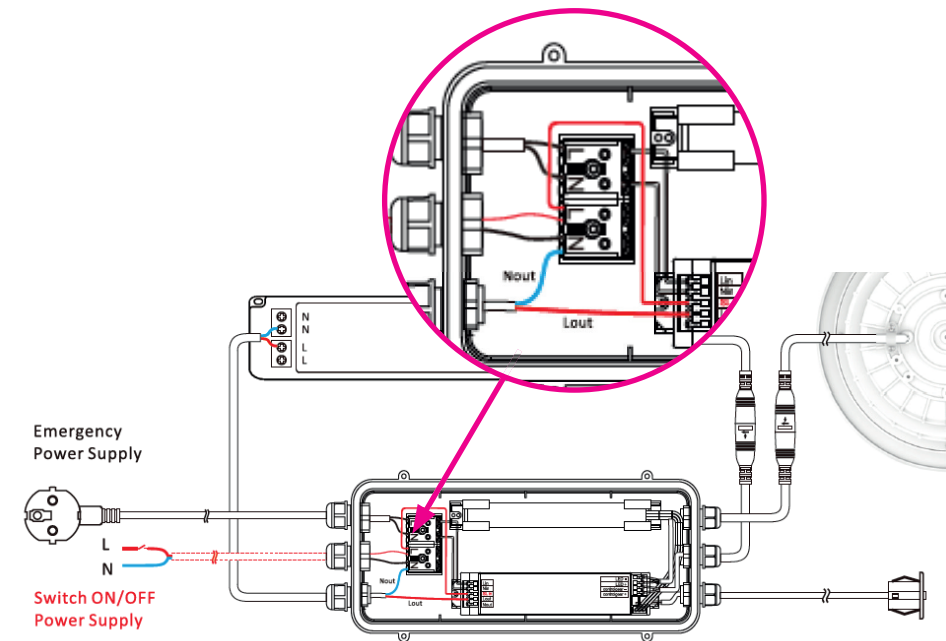
First, open the cover of the module and connect the battery to the inverter at the designated location.

The emergency lighting module can be connected in three different ways:

1. An on/off switchable fixture, supplied with emergency power in case of emergency (most commonly used).
2. A luminaire that is always ON and supplied with emergency power in case of emergency.
3. A fixture that is always OFF and provided with emergency power in case of emergency.

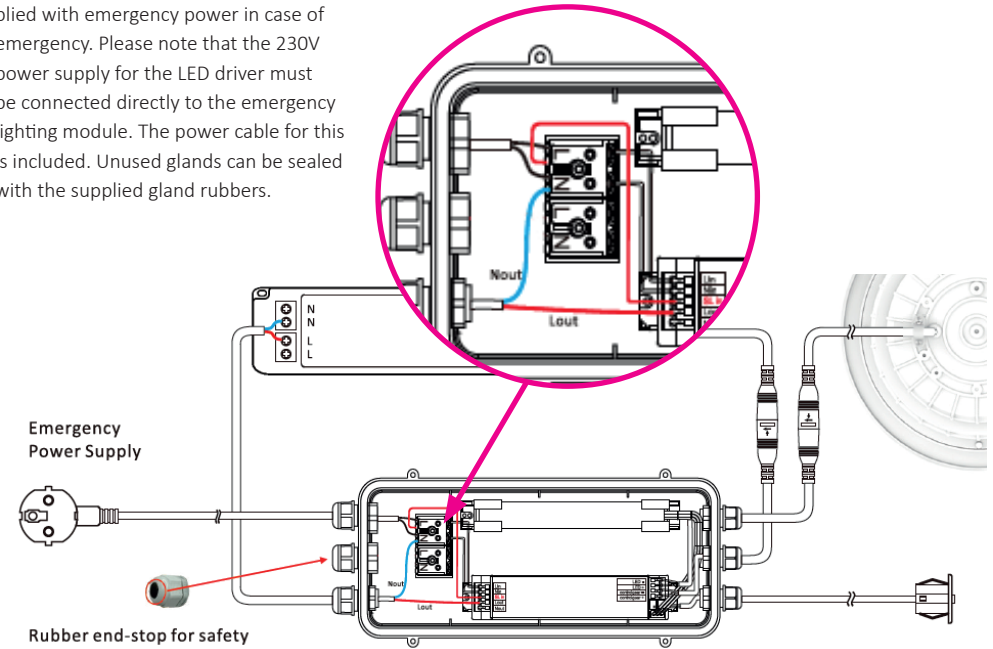
Use the installation diagrams below to properly connect the emergency lighting module:

1. An on/off switchable luminaire, supplied with emergency power in case of emergency (most commonly used).
Note: The 230V power supply for the LED driver must be connected directly to the emergency lighting module. The power cable for this is included. Switching wires can be connected directly to the emergency lighting module.

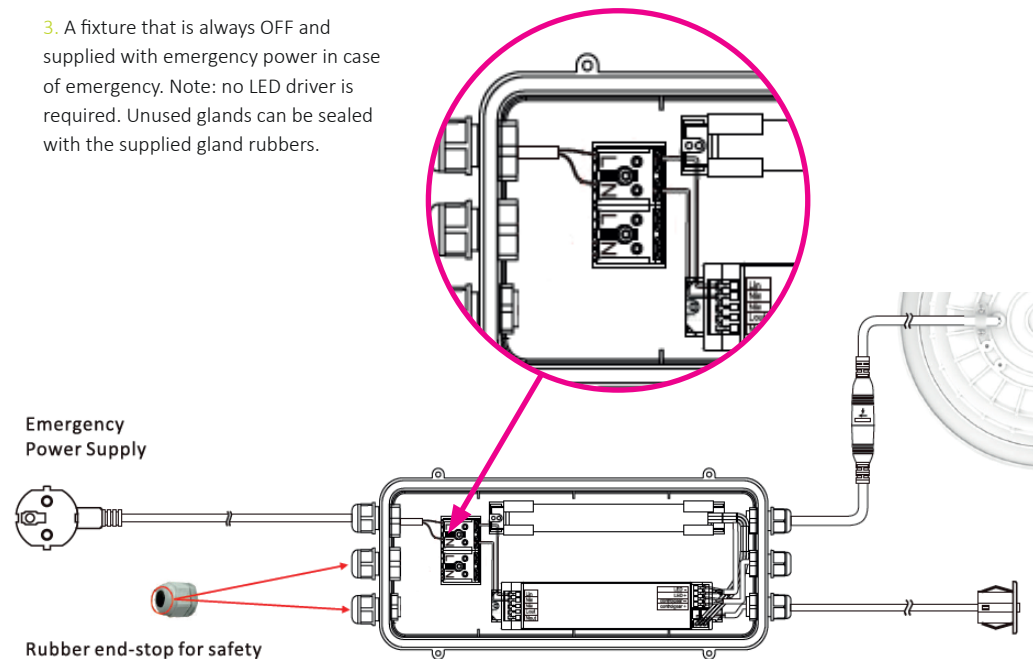


Use the installation diagrams below to properly connect the emergency lighting module:

2. A fixture that is always ON and supplied with emergency power in case of emergency. Please note that the 230V power supply for the LED driver must be connected directly to the emergency lighting module. The power cable for this is included. Unused glands can be sealed with the supplied gland rubbers.



3. A fixture that is always OFF and supplied with emergency power in case of emergency. Note: no LED driver is required. Unused glands can be sealed with the supplied gland rubbers.



CAUTION: This product may only be installed by a licensed installer.